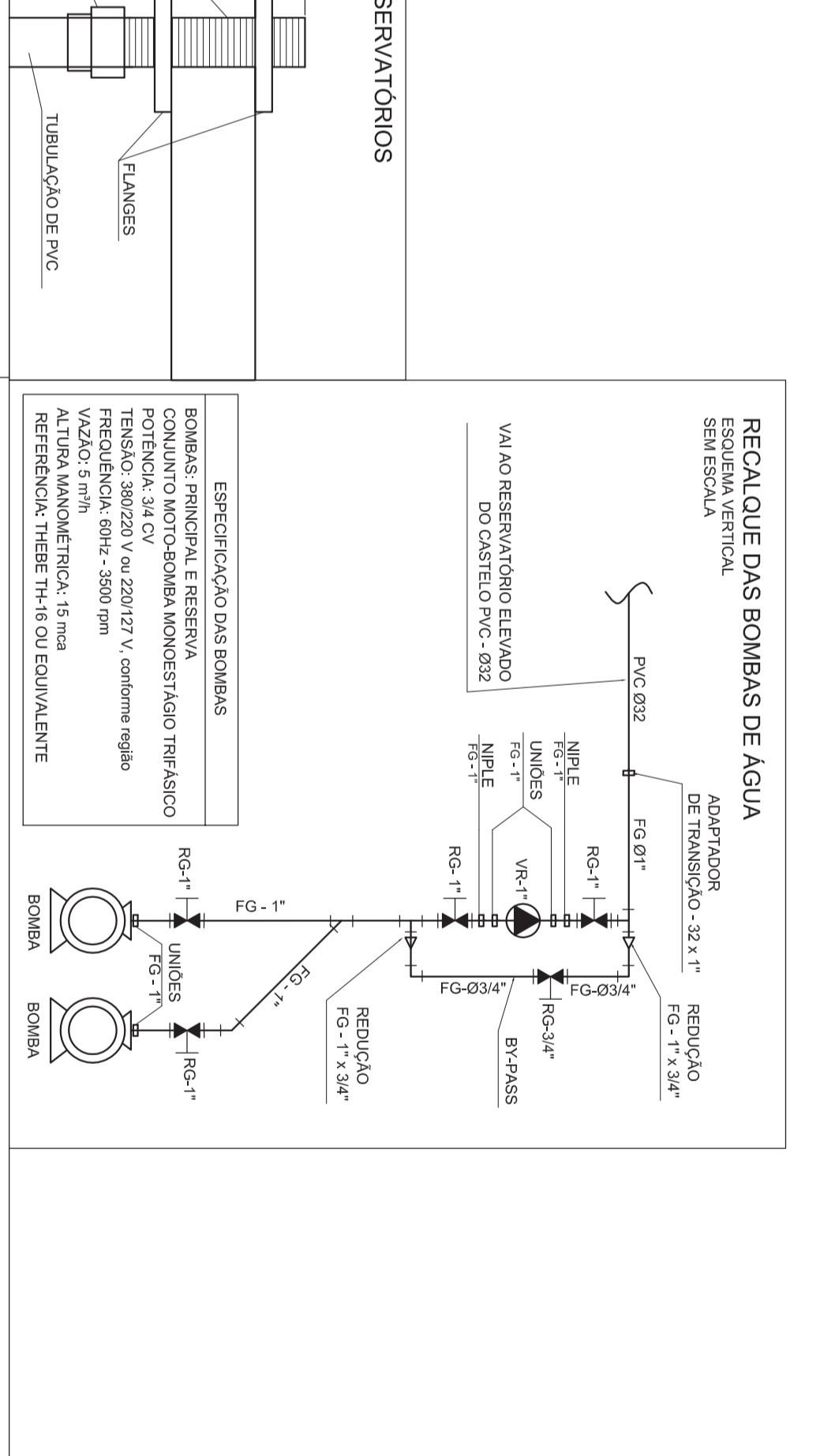
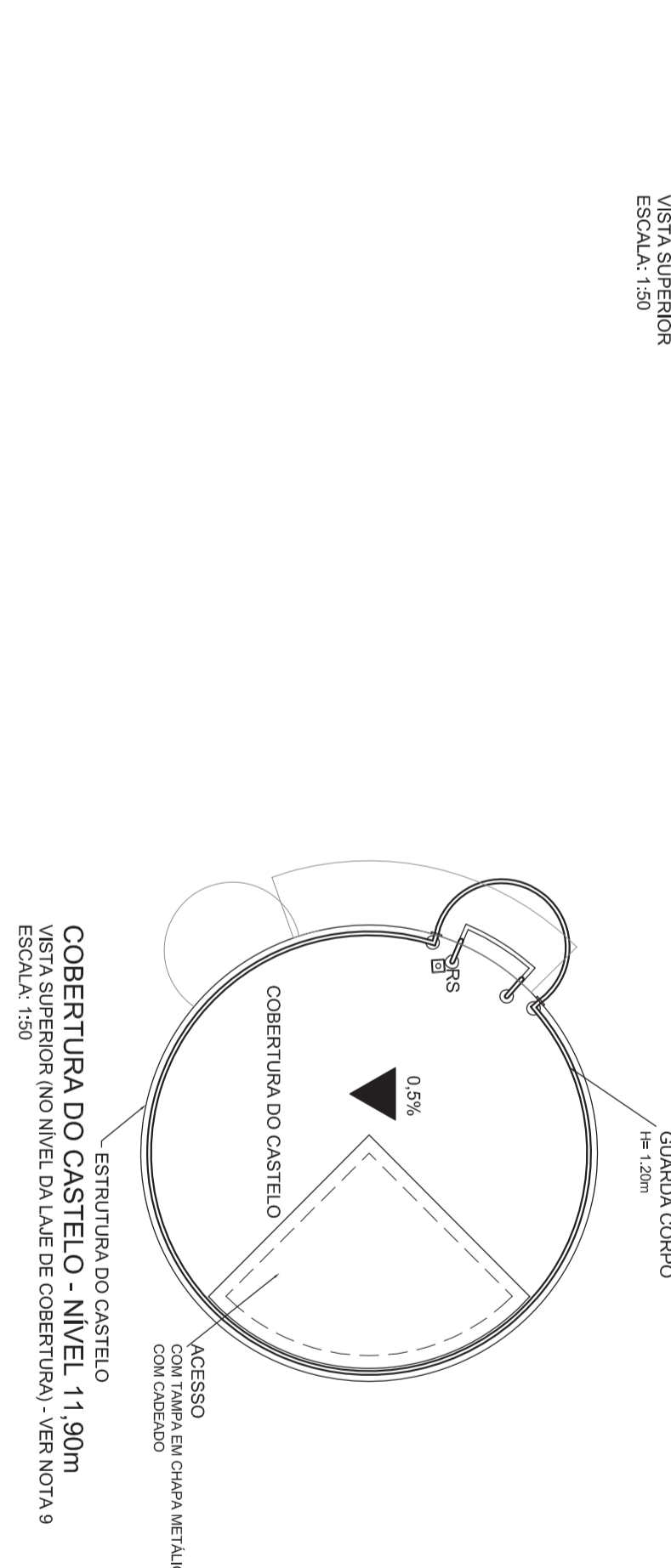
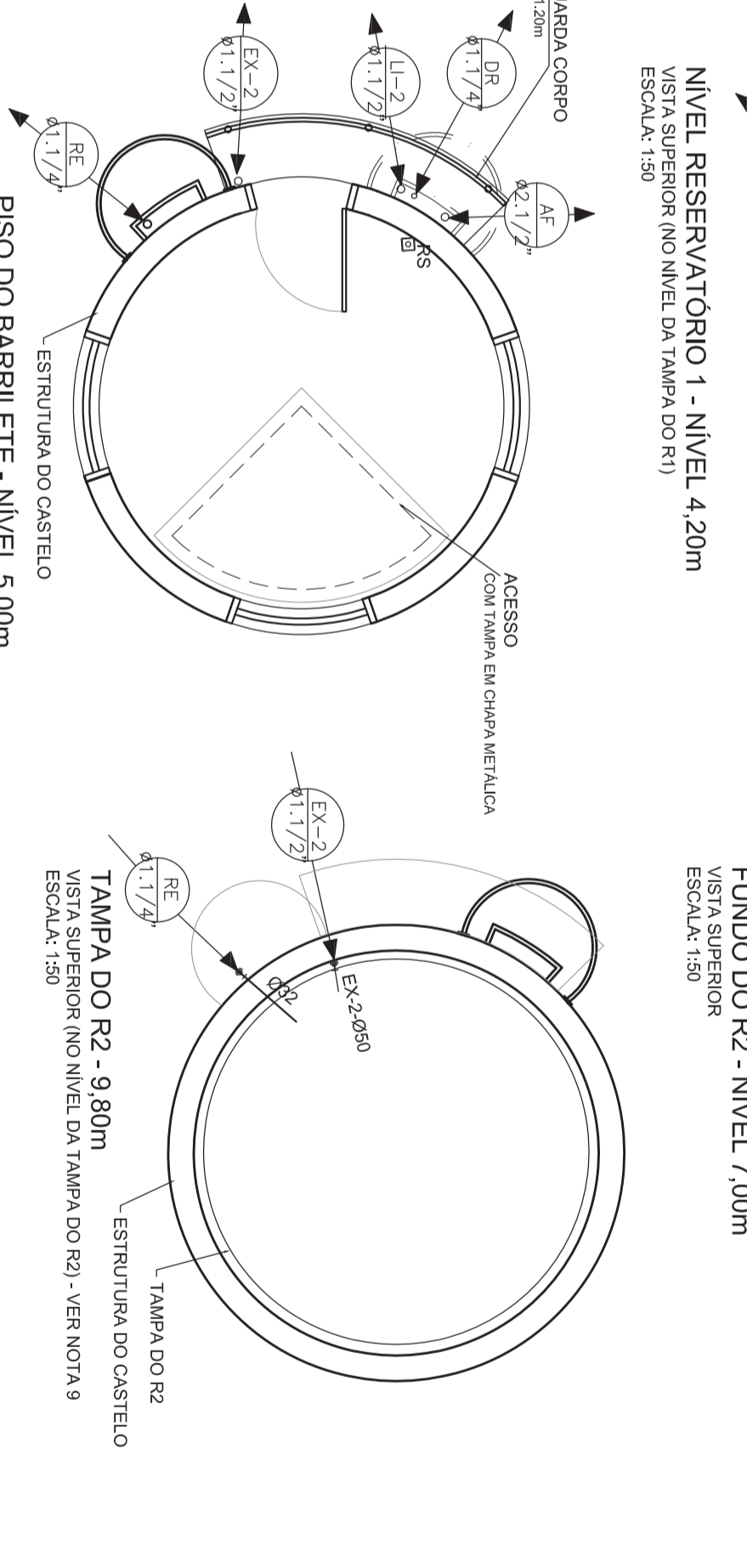
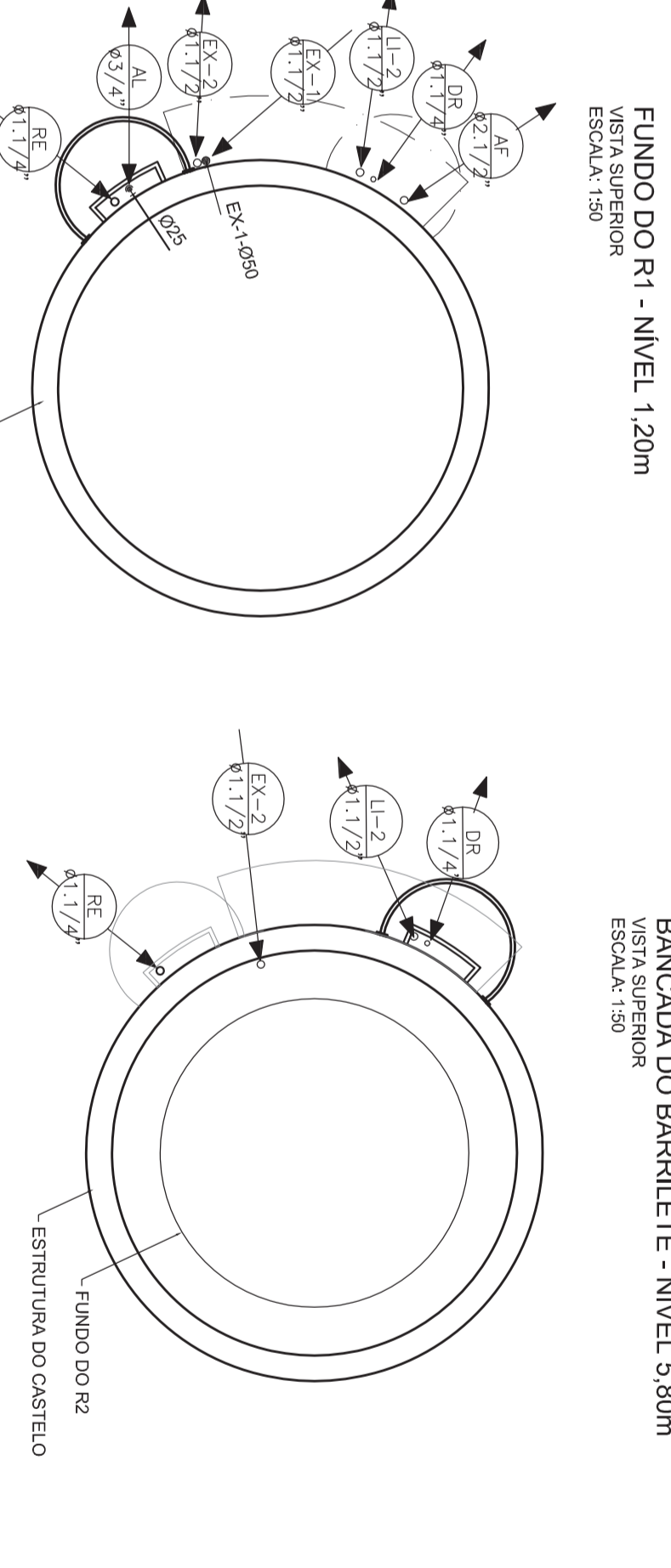
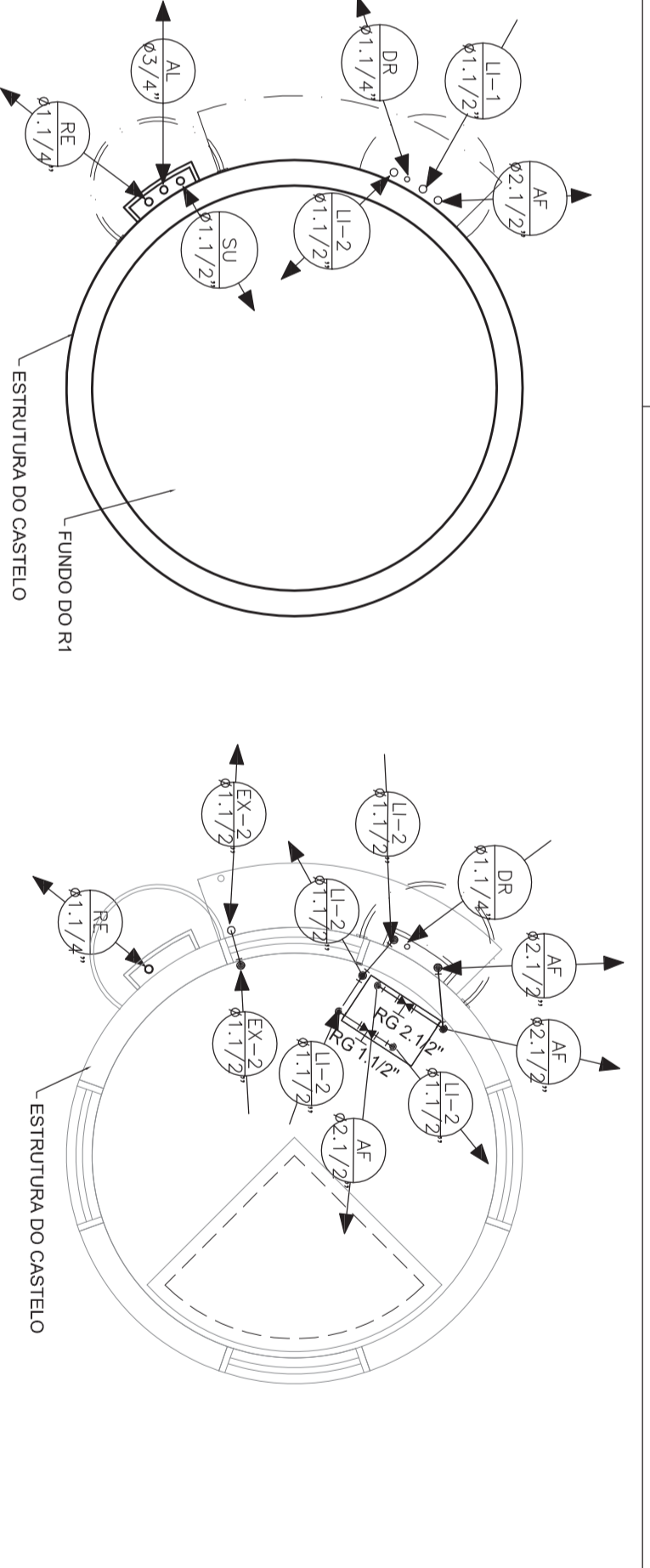
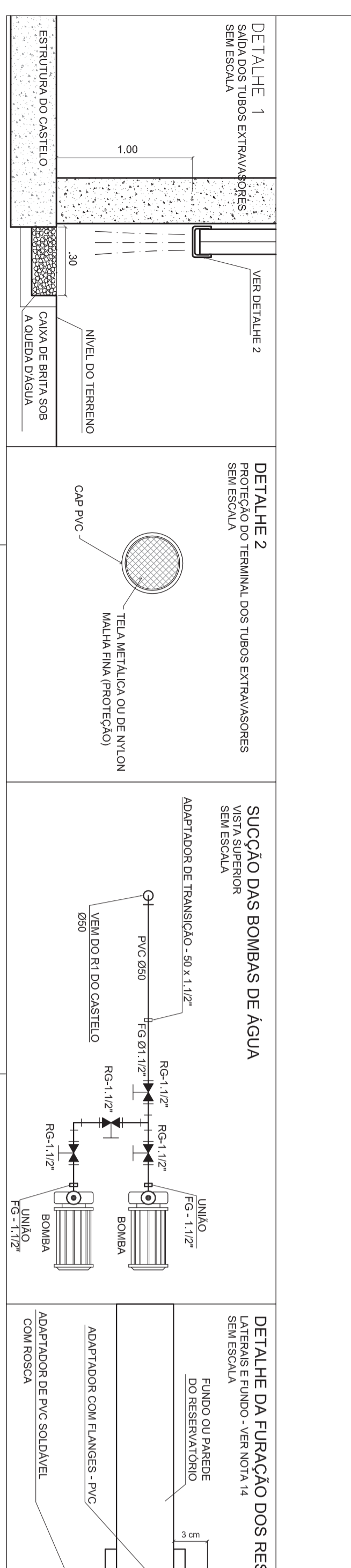
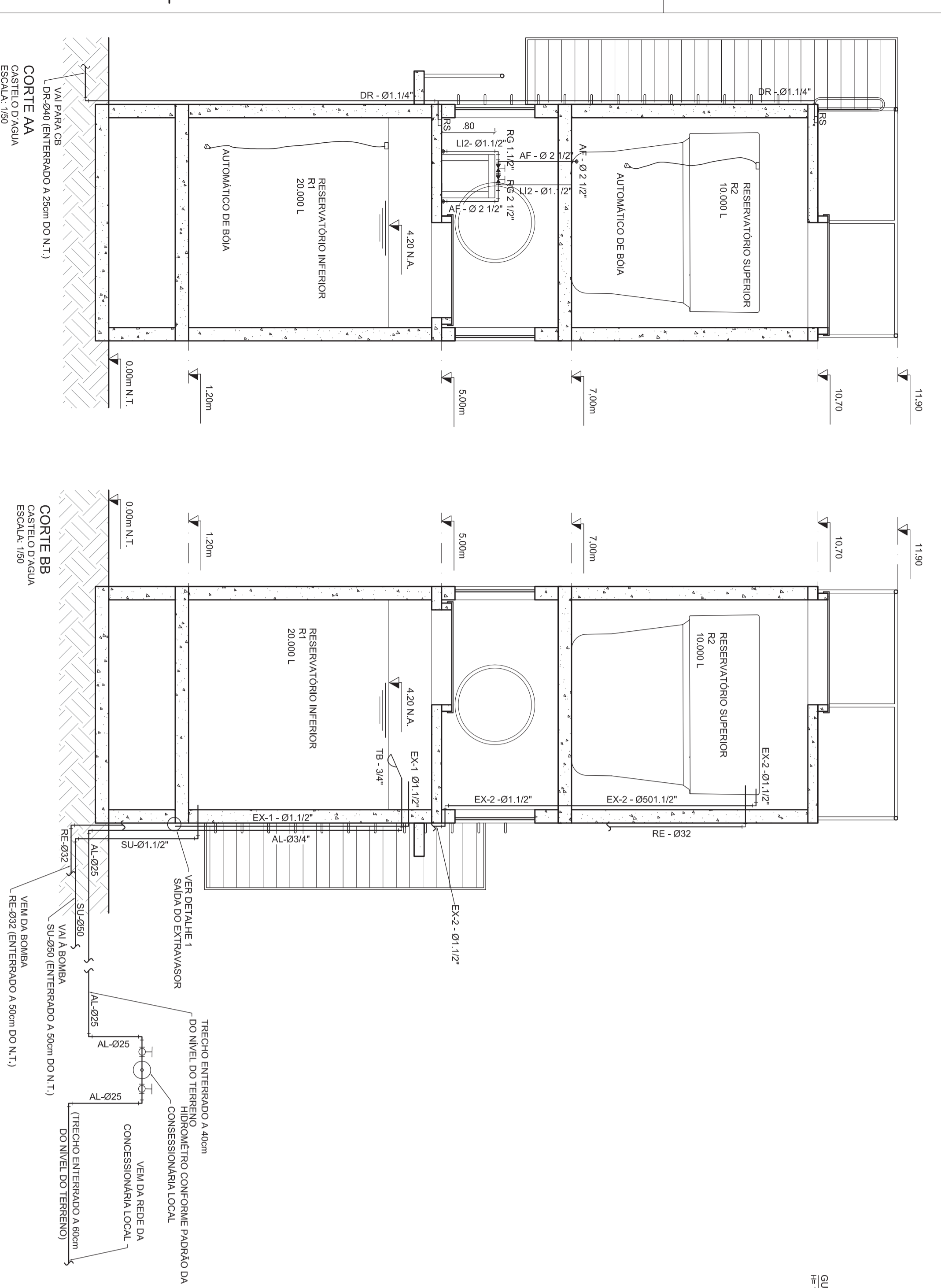
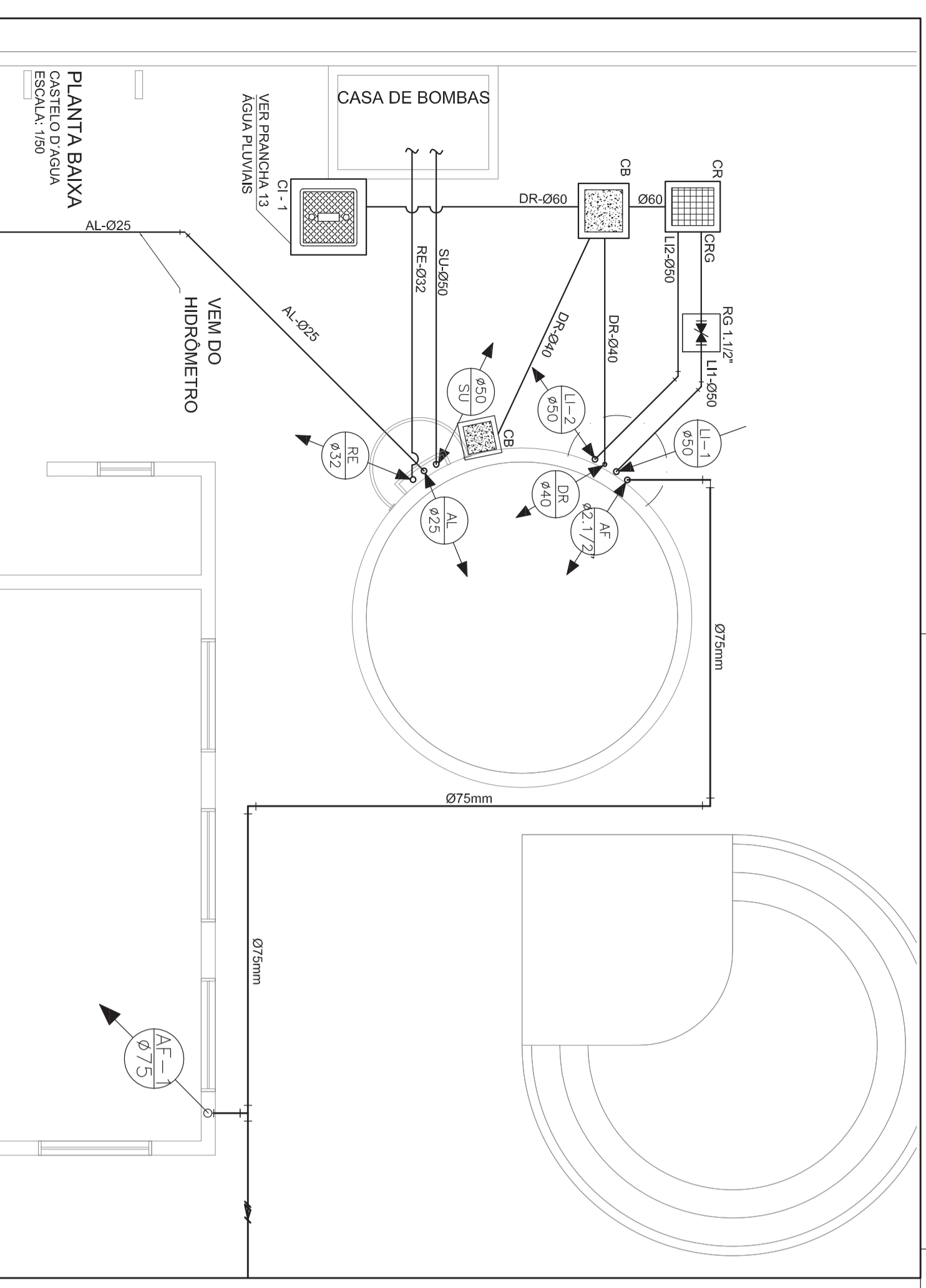


FIXAÇÃO DOS TUBOS NO CASTELO
ESPAÇAMENTO DAS BRAÇADEIRAS

TUBULAÇÃO	ESPAÇAMENTO MÁXIMO
RECALQUE	0,60 m
COLUNA DE DISTRIBUIÇÃO	1,00 m
ALIMENTAÇÃO	1,00 m
LIMPEZA/EXTRAVASADOR	1,00 m
DRENAGEM	1,00 m

PINTURA DOS TUBOS APARENTES

TUBULAÇÃO	COR
DISTRIBUIÇÃO - AF	VERDE
EXTRAVASADOR - EX	MARRON
RECALQUE - RE	AZUL
LIMPEZA - LI	AMARELO
DRENAGEM - DR	CINZA



NOTAS:

1. AS TUBULAÇÕES E CONEXÕES DO ALIMENTADOR PRECISA DA REDE PRECISA DE DISTRIBUIÇÃO E DAS LINHAS DE EQUIVALENTE EXCETO NAS PROXIMIDADES DAS BOMBAS.
2. AS TUBULAÇÕES E CONEXÕES DAS LINHAS DE SUÇÃO E RECALQUE DE ÁGUA, PRÓXIMAS AS BOMBAS, SERÃO EM FERRO GALVANIZADO MARCA TYPY, MANNESMANN OU EQUIVALENTE.
3. O DIMENSIONAMENTO DO ALIMENTADOR E PAINEL PRECISA SER FEITO COM BASE NUMA PRESSÃO MÍNIMA DE 10 m.c.a. NA SAÍDA DO HIDROMETRO E MÁXIMA DE 40 m.c.a. (CONFORME NBR 5626/ABNT).
4. OS REGISTROS DE CAVETA DEVERÃO SER METÁLICOS TIPO DOCAL, TIPOE OU EQUIVALENTE.
5. AS TUBULAÇÕES ENTERRADAS DEVERÃO TER RECUBRIMENTO CONFORME INDICADO NESTE PROJETO, RESERVANDO-SE O EQUIVALENTE EXCETO NAS PROXIMIDADES DAS BOMBAS.
6. AS BOMBAS DE ÁGUA PORTÁTEIS, TIPOE POTÊNCIA DE 3/4 CV, HERRMANN, GEMET, MONOESTÁGIO, TIPOE 500, 60, 80, 100, 125, 150, 200, 250, 300, 350, 400, 450, 500, 550, 600, 650, 700, 750, 800, 850, 900, 950, 1000, 1100, 1200, 1300, 1400, 1500, 1600, 1700, 1800, 1900, 2000, 2200, 2400, 2600, 2800, 3000, 3200, 3400, 3600, 3800, 4000, 4200, 4400, 4600, 4800, 5000, 5200, 5400, 5600, 5800, 6000, 6200, 6400, 6600, 6800, 7000, 7200, 7400, 7600, 7800, 8000, 8200, 8400, 8600, 8800, 9000, 9200, 9400, 9600, 9800, 10000.
7. A CASA DE BOMBAS SERÁ CONSTRUÍDA COM DIMENSÕES 1,80x1,20m CENTÍMETROS, PREFERENCIALMENTE ENTERRADA EM TERRENO, CASO AS CONDIÇÕES DO TERRENO SEJAM DESFAVORÁVEIS E A CONSTRUÇÃO DA CASA DE BOMBAS ENTERRADA, A MESA DEBEM SER CONSTRUÍDA APOIADA SOBRE O TERRENO, SE CONSTRUÍDA OUTRA ALTERNATIVA DE CONSTRUÇÃO, DEVE SER VERIFICADA A VIABILIDADE DE CANTO PARA DESENVOLVER A CONSTRUÇÃO DAS BOMBAS.
8. O CASTELO DEVEIA SER DIMENSIONADO PARA COMPORTAR DOIS RESERVATÓRIOS DE ÁGUA PORTÁTEIS, COM CAPACIDADE TOTAL DE 30.000 LITROS.
9. O RESERVATÓRIO R1 SERÁ EM CONCRETO ARMADO, CAPACIDADE PARA 20.000 LITROS, DIÂMETRO INTERNO MÁXIMO DE 3,15 METROS, DIÂMETRO EXTERNO DE 3,50 METROS, ALTIMETRIA DE 2,80 METROS, COM MATERIAL E QUANTIDADE CONFORME A 10. O RESERVATÓRIO R2 SERÁ MONOLÍTICO, PRÉ-FABRICADO, PARA ÁGUA PORTÁTEIS, COM TAMPA, CAPACIDADE PARA 10.000 LITROS, DIÂMETRO MÁXIMO DE 2,70 METROS, ALTIMETRIA MÁXIMA DE 2,80 METROS, COM MATERIAL E QUANTIDADE CONFORME A LEGISLAÇÃO VIGENTE, E DE ELVADA RESISTÊNCIA MECÂNICA E QUÍMICA.
11. AS TAMPAS DOS RESERVATÓRIOS ADQUIRIDOS PARA A CRECHE, SEJA QUAL FOR SEU MATERIAL, E DIMENSÕES DEVEEM CONTER ABERTURAS DE INSPEÇÃO COM DIMENSÕES MÍNIMAS DE 80 CENTÍMETROS E TAMPAS REMOVIDAS ESTANQUES, COBERTURAS PARA ACESSO AO ROL, AS TAMPAS DEVEEM SER MANTIDAS SEMPRE FECHADAS. A VENTOS DAS OPERAÇÕES DE LIMPEZA E MANUTENÇÃO NOS RESERVATÓRIOS.
12. TODA A FURAÇÃO DOS RESERVATÓRIOS PARA A PASSAGEM DOS TUBOS DEVERÁ SER FEITA CONFORME INDICAÇÕES DESSE PROJETO.
13. NOS CASOS EM QUE O R2 FOR ADQUIRIDO EM POLIÉSTER, A EMPRESA CONSTRUTORA FICA RESPONSÁVEL, POR GARANTIR A CORRETA INSTALAÇÃO DA TAMPA E PELA ADEQUADA FIXAÇÃO DOS GRAMPOS OU TIRANTES, CASO ELIS EXISTAM ANTES DO ENTERRAMENTO DA CASA DE BOMBAS.
14. APÓS AS OPERAÇÕES DE LIMPEZA E MANUTENÇÃO, NOS CASOS EM QUE O R2 FOR DE POLIÉSTER, A EQUIPE DE RESERVATÓRIOS SEJA ENCHIDO ANTES DA FIXAÇÃO DOS GRAMPOS OU TIRANTES DE SUA TAMPA, A PRESSÃO DA ÁGUA PODERÁ ROMPER A ESTRUTURA DA CASA DE BOMBAS.

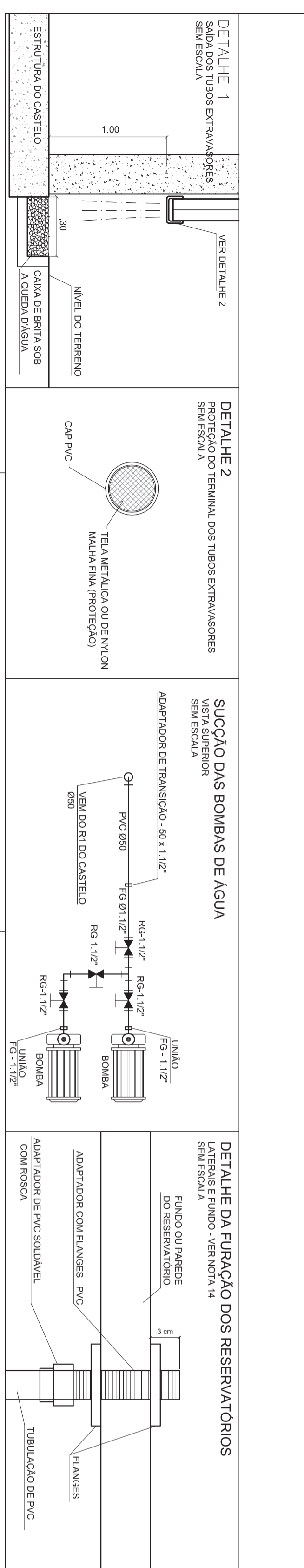
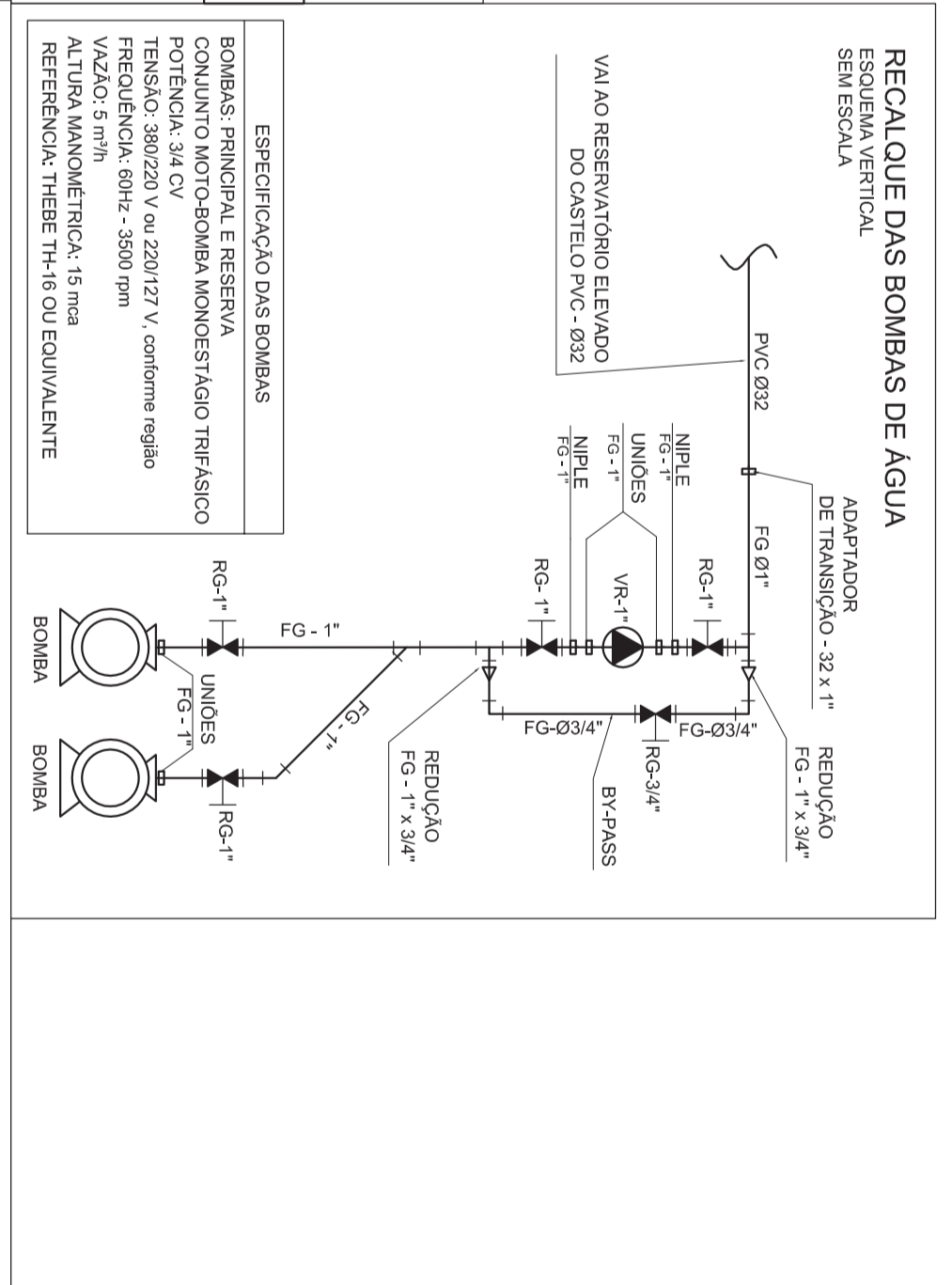
LEGENDA

SÍMBOLO	DESCRIÇÃO	DESCRIÇÃO
NT	- NÍVEL DO TERRENO	
RE	- TUBULAÇÃO DE RECALQUE	- TUBULAÇÕES QUE CRUZAM
SU	- TUBULAÇÃO DE SUÇÃO	
RS	- RALO SECO - RS	
CG	- CONEXÕES	
AF	- TUBULAÇÃO DE ÁGUA FRIA	
EX	- TUBULAÇÃO DE EXTRAVASO	
DR	- TUBULAÇÃO DE DRENAGEM	
LI	- TUBULAÇÃO DE LIMPEZA	
CI	- TUBULAÇÃO QUE PASSA	

Ministério da Educação
FNDE Fundo Nacional de Desenvolvimento da Educação

PROINFÂNCIA - ESPAÇO EDUCATIVO INFANTIL

EMPRESA:	PROINFÂNCIA - ESPAÇO EDUCATIVO INFANTIL
MUNICÍPIO - UF:	
PROPRIETÁRIO:	FUNDO NACIONAL DE DESENVOLVIMENTO DA EDUCAÇÃO - FNDE
AUTORES DO PROJETO:	
RESPONSÁVEL TÉCNICO:	
PROPRIETÁRIO:	
AUTOR DO PROJETO:	GREA
AUTOR DO PROJETO:	GREA
RESP. TÉCNICO:	GREA
DUFO:	GREA



PROJETO TIPO C
PROJETO HIDRAULICO

CASTELO D'ÁGUA

CA

REGISTRO R300

ESCALA INDICADA

DATA ELABORAÇÃO

06/16